



## Bruksanvisning

SE

### Varning!

Skärbladet är mycket vasst och måste hanteras med stor försiktighet. Använd inte verktyget om du är osäker på hur det ska hanteras. Förvaras och hanteras oåtkomlig för barn.



### Avsedd användning

Skärverktyget S-CUT ska användas på patient vid akuta räddningsinsatser eller vid akutsjukvård. Verktyget används för att snabbt frilägga skador från kläder och dyl. utan att behöva ändra patientens läge och därmed riskera ytterligare skada eller onödigt lidande.

### Rengörning

Demontera verktygets delar. **Undvik att beröra bladets egg som är mycket vass!** Rengör delarna mekaniskt med tvållösning och vatten. Desinficera delarna med 70% spritlösning och låt torka. Tag för vana att byta ut verktygets mothåll regelbundet eller då det har blivit kontaminerat.

### Underhåll

Kontrollera regelbundet att verktyget är rent och inte skadat.

Se bildserie A för demontering  
Se bildserie B för montering  
Se bildserie C och D för utbyte av slitna delar.

### Kontakt

Kontakta din återförsäljare om du har frågor eller får problem med produkten.

## User Manual

GB

### Warning!

The cutting edges of the blades are very sharp and must be handled with extreme care. Never use the tool if you are uncertain of how it is to be used. Store and use out of reach for children.



### Intended Use

The S-CUT cutting tool is designed for use on patient in rescue situations as well as emergency situations in hospitals. It is a fast way to remove the patients clothes or such like, to expose injuries without changing the patients position that could cause further injuries or unnecessary pain.

### Cleaning

Disassembly the complete tool. **Do not touch the edge of the blade, it is very sharp!** Clean all parts mechanically (i.e by using a brush or similar accepted method) with a soap solution and water. Disinfect all parts with an 70% alcohol solution and let dry. Make it to a practice to replace the plastic support regularly or when contaminated.

### Maintenance

Make sure on a regularly basis that the tool is kept well cleaned and not damaged. See illustration A for removal of tool parts. See illustration B for assembly of tool parts. See illustration C and D for replacement of worn parts.

### Contact

Contact your dealer if you have further questions about this product.

## Bruksanvisning

DK

### Advarsel!

Skærebladet er meget skarpt og skal håndteres med stor forsigtighed. Forkert håndtering kan medføre alvorlige kvæstelser. Brug ikke værktøjet hvis du ikke er sikker på, hvordan det skal håndteres. Værktøjet skal opbevares og håndteres utilgængeligt for børn.



### Tiltænkt brug

Skæreværktøjet S-CUT skal bruges på patienter ved akutte redningsindsatser eller ved akut sygepleje. Værktøjet bruges til hurtigt at frilægge skader fra tøj og lignende, uden at man behøver at ændre patientens stilling og dermed risikere yderligere skader eller unødige smerter.

### Rengøring

Demonter værktøjets dele. **Undgå at berøre bladets æg, som er meget skarp!** Rengør delene mekanisk med en sæbeopløsning og vand. Desinficér delene med 70 % spritopløsning og lad dem tørre. Gør det til en vane at udskifte værktøjets modhold regelmæssigt, eller når det er blevet kontamineret.

### Vedligeholdelse

Kontroller regelmæssigt at værktøjet er rent og ubeskadiget.

Se billedserie A for demontering  
Se billedserie B for montering  
Se billedserie C & D for udskiftning af slidte dele.

### Kontakt

Kontakt din forhandler hvis du har spørgsmål eller får problemer med produktet.

## Bruksanvisning

NO

### Advarsel!

Skjærebladet er veldig skarpt og må håndteres med stor forsiktighet. Feilaktig håndtering kan føre til alvorlig personskade. Bruk ikke verktøyet hvis du er usikker på hvordan det skal håndteres. Oppbevares og håndteres utilgjengelig for barn.



### Tiltent bruk

Skjæreværktøyet S-CUT skal brukes på pasienter ved akutte redningsinnsatser eller ved akutt sykehjelp. Verktøyet brukes for å raskt fjerne klær og lignende fra skader uten å trenge å endre pasientens stilling og dermed risikere ytterligere skader eller unødvendig lidelse.

### Rengjøring

Demonter verktøyets deler. **Unnvik å berøre bladets egg som er veldig skarp!** Rengjør delene mekanisk med såpevann og rent vann. Desinfiser delene med 70% spritløsning og la dem tørke. Innfør som vane å bytte ut verktøyets mothold regelmessig eller når det er blitt tilsmusset.

### Vedlikehold

Kontroller regelmessig at verktøyet er rent og ikke skadet.

Se bildeserie A for demontering  
Se bildeserie B for demontering  
Se bildeserie C og D for skifte av utslitte deler.

### Kontakt

Kontakt din leverandør hvis du har spørsmål eller får problemer med produktet.

**Käyttöohje****FIN****Varo!**

Leikkuri on hyvin terävä ja siksi sitä on käsiteltävä hyvin varovasti. Varomaton käsittely voi aiheuttaa vakavia vammoja. Älä käytä leikkuria, jos olet yhtään epävarma, kuinka sitä tulee käsitellä. Säilytettävä lasten ulottumattomissa.

**Käyttötarkoitus**

Leikkuri S-CUT on tarkoitettu käytettäväksi akuuteissa pelastustilanteissa sekä ensiaputilanteissa. Leikkuri on tarkoitettu vaatteiden ja vastaavien leikkaamiseen niin, että vammoihin päästään nopeasti käsiksi potilasta liikuttamatta ja aiheuttamatta enempää vahinkoa tai tarpeetonta kipua.

**Puhdistus**

Irrota leikkurin osat. **Varo terää, sillä se on hyvin terävä!** Puhdista osat mekaanisesti nestemäisellä saippualla ja vedellä. Desinfioi osat 70-prosenttisellä alkoholiliuoksella ja anna kuivua. Vaihda säännöllisesti leikkurin muovisuojus ja aina jos se on vaurioitunut tai likainen.

**Kunnossapito**

Tarkista säännöllisesti, että leikkuri on puhdas ja vaurioitumaton.

Osien irrotus kuvasarjassa A  
Osien asennus kuvasarjassa B  
Kuluneiden osien vaihto kuvasarjoissa C & D

**Yhteystiedot**

Jos sinulla on kysyttävää tuotteesta, ota yhteyttä omaan jälleenmyyjääsi.

**Gebruiksaanwijzing****NL****Waarschuwing!**

De snede is zeer scherp en dient met de grootste voorzichtigheid te worden behandeld. Onjuist gebruik kan ernstig lichamelijk letsel veroorzaken. Gebruik het snijgereedschap niet als u niet zeker weet hoe het moet worden gebruikt. Bewaren en gebruiken buiten bereik van kinderen.

**Bedoeld gebruik**

Snijgereedschap S-CUT is bedoeld voor gebruik bij patiënten door reddingsdiensten en eerste hulpverleners. Het gereedschap dient om letsel, door verwijdering van kleding, enz., snel bloot te leggen, zonder de positie van de patiënt te hoeven wijzigen, waarbij men anders het risico loopt van verder letsel en nodeloos lijden.

**Reiniging**

Demonteer de bestanddelen van het gereedschap. **Zorg dat u de zeer scherpe snede van het snijvlak niet aanraakt!** Reinig de onderdelen mechanisch met een zeepoplossing en water. Ontsmet de onderdelen met behulp van een 70%-alcoholoplossing en laat de onderdelen drogen. Vervang de tegenhouder van het snijgereedschap regelmatig of wanneer het gecontamineerd is geweest.

**Onderhoud**

Controleer regelmatig of het snijgereedschap schoon en intact is.

Zie voor het demonteren afbeeldingenreeks A  
Zie voor het monteren afbeeldingenreeks B  
Zie voor het vervangen van versleten onderdelen afbeeldingserie C en D.

**Contact**

Neem bij vragen of problemen met het product contact op met uw dealer.

**Gebrauchsanweisung****D****Vorsicht!**

Die Schneideklinge ist äußerst scharf und daher mit größter Vorsicht zu handhaben. Falscher oder unachtsamer Gebrauch kann zu gefährlichen Verletzungen führen. Das Werkzeug darf nicht benutzt werden, falls Zweifel über den korrekten Gebrauch bestehen. Das Werkzeug ist nicht in Reichweite von Kindern zu verwahren!

**Bestimmungsgemäßer Gebrauch**

Schneidwerkzeug S-CUT darf nur an Patienten bei Rettungseinsätzen oder in der Akutpflege verwendet werden. Das Werkzeug dient der schnellen Entfernung von hinderlicher Kleidung usw., um schnell an die Verletzung heranzukommen, ohne die Lage des Patienten zu verändern. Dadurch können weitere Verletzungen und unnötiges Leiden des Patienten vermieden werden.

**Reinigung**

Demontieren Sie die Einzelteile des Werkzeugs. **Vermeiden Sie unbedingt, die äußerst scharfe Schneide der Werkzeugklinge zu berühren!** Die Einzelteile sind mechanisch mittels Seifenlösung und Wasser zu reinigen. Die Teile sind mittels 70-prozentiger Alkohollösung zu desinfizieren. Dann trocknen lassen. Tauschen Sie den Gegenhalter des Werkzeugs regelmäßig bzw. im Verschmutzungsfalle aus.

**Wartung**

Kontrollieren Sie regelmäßig, dass das Werkzeug sauber und unbeschädigt ist.

Siehe Abbildungsserie A für Demontage  
Siehe Abbildungsserie B für Montage  
Siehe Abbildungsserie C & D für den Austausch verschlissener Teile.

**Kontakt**

Bei Fragen oder Problemen wenden Sie sich bitte an Ihren Vertragshändler.

**Istruzioni d'uso****I****Attenzione!**

La lama è molto affilata e deve essere manipolata con estrema cautela. Un utilizzo errato può comportare gravi lesioni personali. Non utilizzare l'utensile se non si è sicuri del suo utilizzo. Conservare e maneggiare lontano dalla portata dei bambini.

**Utilizzo previsto**

L'utensile da taglio S-CUT si utilizza su pazienti in situazioni di emergenza, interventi salvavita o in terapia intensiva. L'utensile si utilizza per liberare rapidamente le ferite da vestiti e simili senza necessità di modificare la posizione del paziente e quindi rischiare lesioni ulteriori o sofferenze non necessarie.

**Pulizia**

Smontare le parti dello strumento. **Evitare di toccare il filo della lama che è estremamente affilato!** Ripulire le parti meccaniche con acqua e sapone. Disinfettare le parti con una soluzione alcolica al 70% e lasciare asciugare. Sostituire lo strumento a intervalli regolari, e comunque in caso sia stato contaminato.

**Manutenzione**

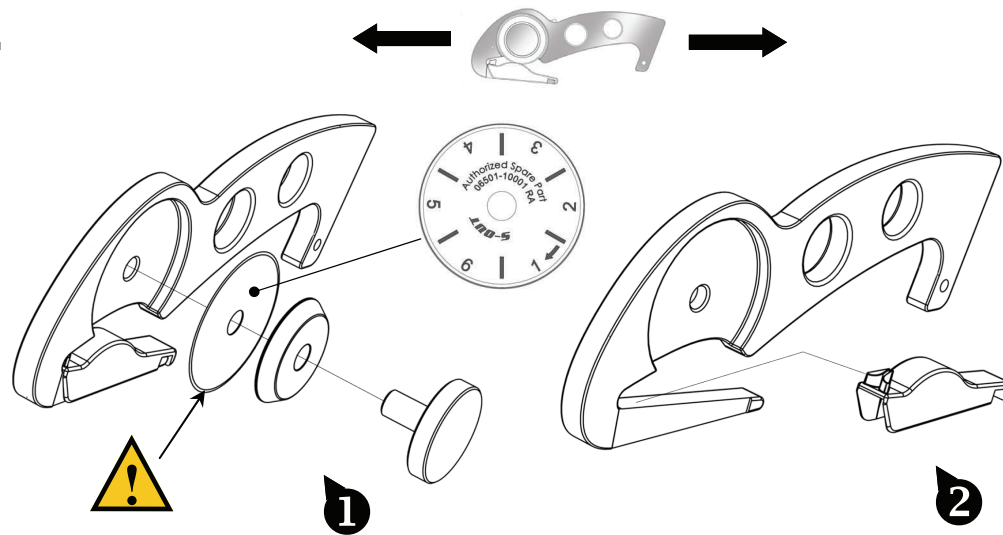
Controllare regolarmente che lo strumento sia pulito e non danneggiato.

Vedere la sequenza di immagini A per lo smontaggio  
Vedere la sequenza di immagini B per il montaggio  
Vedere le serie di immagini C e D per la sostituzione di parti usurate.

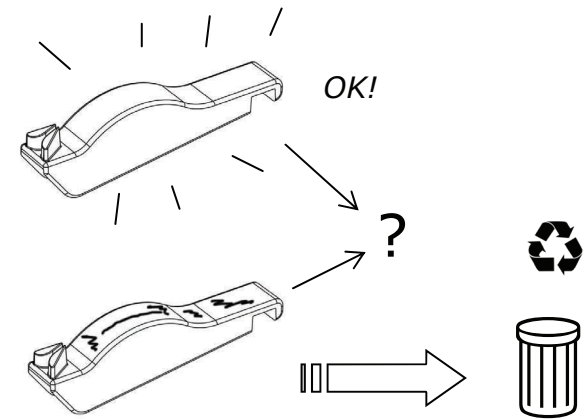
**Referenti**

Contattare il proprio rivenditore in caso di domande o problemi con il prodotto.

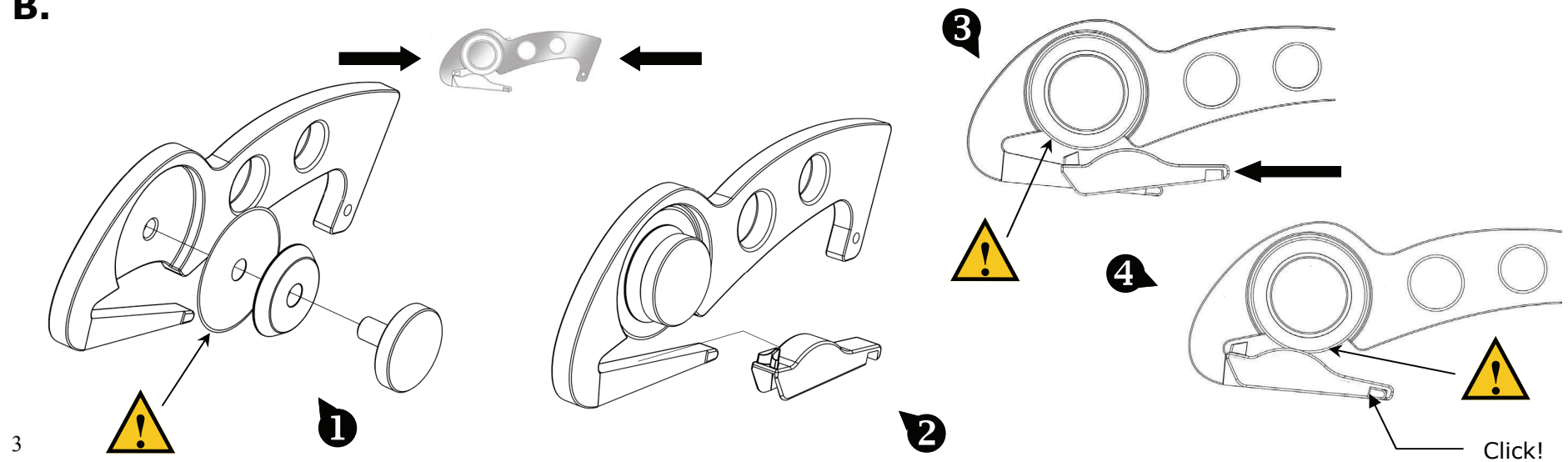
**A.**



**C.**



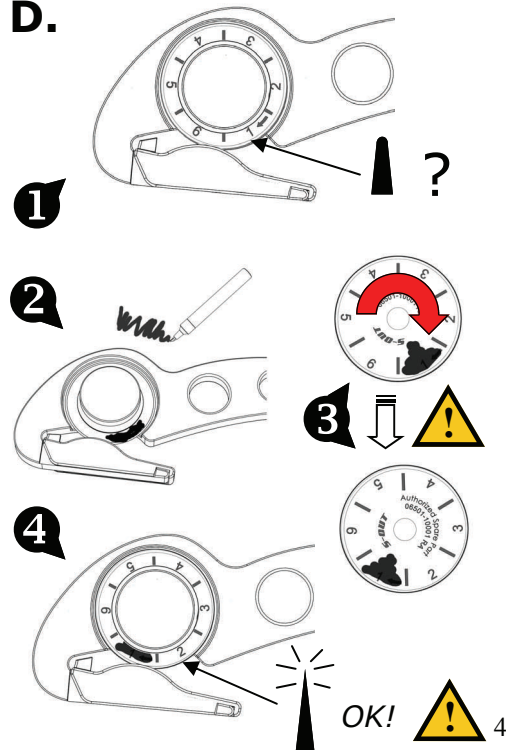
**B.**



Denna yta har lämnats tom

This area is left blank

**D.**



**Intyg om överensstämmelse SE**

Undertecknad intyggar härmed att den medicinsktekniska produkten S-CUT 07-701 överensstämmer med de väsentliga kraven samt övriga bestämmelser för produkter inom klass 1 i enlighet med EG direktivet MDD93/42/EEC (LVFS 2003:11).

**Declaration of Conformity GB**

We the undersigned hereby declare the medical device S-CUT 07-701 to conform with the essential requirements for class 1 products listed in Annex 1 and meet the provisions stated in Annex V of the EC Directive MDD93/42/EEC

**Overensstemmelsecertifikat DK**

Undertegnede bekræfter hermed, at det medicintekniske produkt S-CUT 07-701 stemmer overens med de væsentlige krav samt øvrige bestemmelser for produkter inden for klasse 1 i henhold til EF-direktivet MDD93/42/EØF (LVFS 2003:11).

**Erklæring om overensstemmelse NO**

Undertegnede erklærer herved at det medisintekniske produktet S-CUT 07-701 er i overensstemmelse med de vesentlige kravene samt øvrige bestemmelser for produkter i klasse 1 i henhold til EU-direktivet MDD93/42/EEC (LVFS 2003:11).

**Vaatumustenmukaisuusvakuutus FIN**

Allekirjoituksellani vakuutan täten, että lääketieteellinen tuote S-CUT 07-701 vastaa EY:n direktiivin MDD93/42/ETY (Ruotsin lääkelaituksen säädöskokoelman LVFS 2003:11) luokan 1 tuotteiden keskeisiä vaatimuksia sekä muita määräyksiä.

**Conformiteitsverklaring NL**

Ondergetekende verklaart hierbij dat het medisch/technische product S-CUT 07-701 in overeenstemming is met de eisen en overige bepalingen van EG-richtlijn MDD93/42/EEG (LVFS 2003:11) betreffende medische hulpmiddelen.

**Konformitätserklärung D**

Hiermit wird bestätigt, dass das medizinisch-technische Produkt S-CUT 07-701 den Anforderungen für Produkte der Klasse 1 gemäß EU-Richtlinie MDD93/42/EEC (LVFS 2003:11) entspricht.

**Certificato e dichiarazione di conformità I**

Il sottoscritto con il presente certifica che il prodotto di tecnica medica S-CUT 07-701 è conforme ai requisiti pertinenti nonché alle norme e alle condizioni applicabili ai prodotti di classe 1 secondo la direttiva CE MDD93/42/CEE (LVFS 2003:11).

Mr Björn Åhlén  
President ES Equipment AB